

SOLUCIÓN LAN
CONECTIVIDAD LAN



50

ACCESORIOS

FACE PLATE



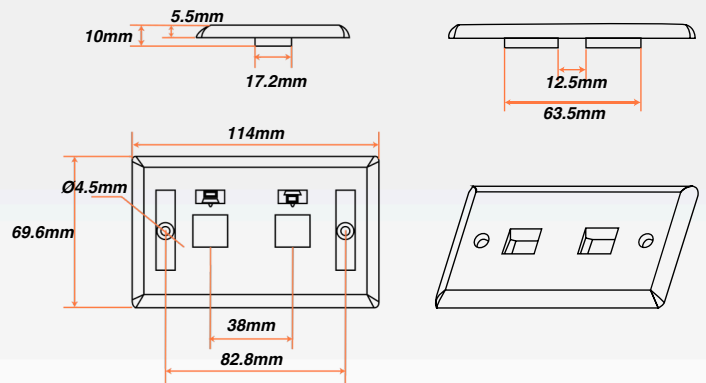
DESCRIPCIÓN

Los Face Plate están producidos en plástico ABS para alto impacto, lo que prolonga su duración.

CARACTERÍSTICAS

- Disponible en 1, 2, 3 y 4 puertos.
- Diseñado para soluciones Cat. 5E o Cat 6.
- Cumple con EIA/TIA.
- Encastre para Jack hembra RJ45 GLC.
- Suministrado con etiquetas de identificación y tornillos para fijación.
- Material: ABS.
- Color: blanco.

| CÓDIGO | DESCRIPCIÓN |
|---------|-------------------|
| CE-4035 | FACE PLATE 1 PORT |
| CE-4009 | FACE PLATE 2 PORT |
| CE-4036 | FACE PLATE 3 PORT |
| CE-4018 | FACE PLATE 4 PORT |



CAJA EXTERIOR | ROSETA

| CÓDIGO | DESCRIPCIÓN |
|---------|------------------------|
| CE-4080 | ROSETA 1 PORTS C/ TAPA |
| CE-4008 | ROSETA 2 PORTS C/ TAPA |
| CE-4081 | ROSETA 4 PORTS C/ TAPA |



DESCRIPCIÓN

Caja de montaje superficial a la pared para utilizar con los jack hembra GLC y dar una excelente terminación al sistema de cableado estructurado.

CAPUCHONES RJ45

| CÓDIGO | DESCRIPCIÓN |
|------------|---------------------------|
| NT-2002-AM | CAPUCHÓN P/RJ 45 AMARILLO |
| NT-2002-AZ | CAPUCHÓN P/RJ 45 AZUL |
| NT-2002-BL | CAPUCHÓN P/RJ 45 BLANCO |
| NT-2002-GR | CAPUCHÓN P/RJ 45 GRIS |
| NT-2002-NG | CAPUCHÓN P/RJ 45 NEGRO |
| NT-2002-RJ | CAPUCHÓN P/RJ 45 ROJO |
| NT-2002-VD | CAPUCHÓN P/RJ 45 VERDE |



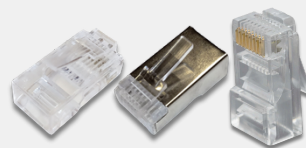
DESCRIPCIÓN

- Accesorio utilizado para cubrir el conector RJ45 GLC.
- Protege la unión entre el cable y el plug contra el estrés mecánico.
- El uso de diferentes colores simplifica la identificación del cableado.

CONECTORES

CONECTORES RJ45

| CÓDIGO | DESCRIPCIÓN |
|-----------------|---------------------------|
| NT-2001-RJ45 | PLUG RJ 45 |
| NT-2001-RJ45B | PLUG RJ 45 CAT. 5 BLIND |
| NT-2001-RJ45S | PLUG RJ 45 P/CABLE SÓLIDO |
| NT-2001-RJ45C6 | PLUG RJ 45 CAT. 6 |
| NT-2001-RJ45C6B | PLUG RJ45 CAT. 6 FTP |



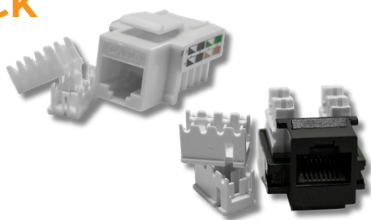
DESCRIPCIÓN

Los conectores termoplásticos de alto impacto R-J45 GLC son perfectos para cualquier instalación Cat. 5E o Cat. 6. Puede ser utilizado tanto para cables sólidos como flexibles.

CARACTERÍSTICAS

- Cuerpo de termoplástico de alto impacto.
- 8 contactos de bronce fosforado con níquel y chapado en oro.
- Opción: Apantallado (Blindado).
- Cat. 5E o Cat 6.
- Color: blanco.

KEYSTONE JACK GLC CAT 5E



| CÓDIGO | DESCRIPCIÓN |
|---------|-------------------------------|
| CE-4002 | JACK RJ45 110 IDC,A/B, BLANCO |
| CE-4003 | JACK RJ45 110 IDC,A/B, NEGRO |

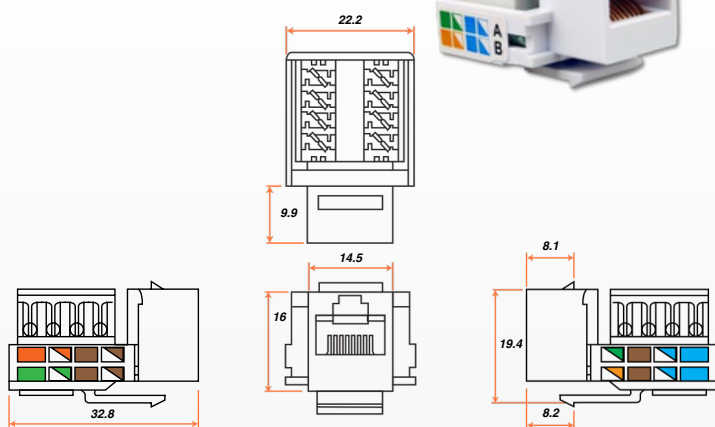
DESCRIPCIÓN

Los conectores GLC Cat. 5E atienden plenamente las normas de cableamiento ANSI/ EIA/ TIA 568-B-2.

CARACTERÍSTICAS

- **Material de carcasa:** ABS de alto impacto , UL94V-0.
- **Colores posibles:** Blanco y negro. Consultar otros colores.
- **Contacto:** Bronce fosforoso 51000W revestido de 50 u" de oro sobre una parte de 100 u" de níquel.
- **Código de Colores:** T 568 A/B.
- **Material de IDC:** Resina de policarbonato de alto impacto UL94V-0.
- **Contacto de IDC:** Bronce fosforoso C 5191H revestido de una parte de 100u" de estaño y 50u" de níquel.
- **Durabilidad:** Mayor a 1000 ciclos

KEYSTONE JACK GLC CAT 6



| CÓDIGO | DESCRIPCIÓN |
|--------|--------------------------------------|
| 4009 | JACK RJ45 110 IDC,A/B, BLANCO CAT. 6 |

DESCRIPCIÓN

Los conectores GLC Cat. 6 atienden plenamente las normas de cableamiento ANSI/ EIA/ TIA.

AMBIENTAL:

1. ALMACENAMIENTO: -40° TO + 85°.
2. FUNCIONAMIENTO: 0° A 70 °.

MECÁNICO:

1. MATERIAL PLÁSTICO: PC.
2. MATERIAL DE INSERCIÓN: PBT.
3. MATERIAL DE PCB: FR-4 T = 1.6MM.
4. MATERIAL DE CONTACTO: BRONCE FOSFORADO T = 0.30MM.
5. MATERIAL DE CONTACTO IDC: BRONCE FOSFORADO T = 0.50MM CON PLACA DE ESTAÑO.
6. VIDA UTIL: 750 INSERCIONES.
7. CONDUCTOR: AWG 22-26.

CARACTERÍSTICAS ELÉCTRICO:

1. VOLTAJE: 125VAC RMS.
2. RESISTENCIA DE CONTACTO: 100 MILLIOHMS MAX.
3. RESISTENCIA DE AISLAMIENTO: 1000 MEGOHMS MIN. @ 500 VDC.
4. FUERZA DIELECTRICA: 750 VAC RMS GOHZ, 1MIN.

HERRAMIENTAS | HERRAMIENTA DE CRIMPEO GLC

HERRAMIENTA METÁLICA REFORZADA CON CRIQUE



CARACTERÍSTICAS

- Permite crimpear conectores RJ 9 -11 – 45.
- Cortador y pelador de cable.
- Compatible con conectores RJ45 Cat. 5E.
- Criquet, garantiza un correcto crimpado de los conectores.

| CÓDIGO | DESCRIPCIÓN |
|---------------|--|
| GLC-CRIMP-001 | HERR. METAL REFOR. RJ11-09-45 C/CRIQUE |

HERRAMIENTA METÁLICA REFORZADA



CARACTERÍSTICAS

- Permite crimpear conectores RJ 9 -11 – 45.
- Cortador y pelador de cable.
- Compatible con conectores RJ45 Cat. 5E.

| CÓDIGO | DESCRIPCIÓN |
|---------------|-------------------------------|
| GLC-CRIMP-002 | HERR. METAL REFOR. RJ11-09-45 |

HERRAMIENTA METÁLICA REFORZADA RJ 09-11-45 CAT 5E Y CAT.6



CARACTERÍSTICAS

- Permite crimpear conectores RJ 9 -11 – 45.
- Cortador y pelador de cable.
- Compatible con conectores RJ45 Cat.5E y 6.
- Criquet, garantiza un correcto crimpado de los conectores.
- Aluminio genera mayor durabilidad de la herramienta.

| CÓDIGO | DESCRIPCIÓN |
|---------------|---|
| GLC-CRIMP-003 | HERR. ALUMINIO REFOR. RJ11-09-45 Y CAT.6 C/CRIQUE |

HERRAMIENTA METÁLICA REFORZADA RJ45



CARACTERÍSTICAS

- Permite crimpear conectores RJ 45.
- Cortador y pelador de cable.
- Compatible con conectores RJ45 Cat.5E.

| CÓDIGO | DESCRIPCIÓN |
|---------------|-------------------------|
| GLC-CRIMP-004 | HERR. METAL REFOR. RJ45 |

HERRAMIENTAS | HERRAMIENTA DE CORTE Y PELADO DE CABLE GLC

PELADORA Y CORTADORA DE UTP/STP



CARACTERÍSTICAS

- Cortador y pelador de cable.
- Compatible con cables STP, UTP, FTP, cable eléctrico, de altavoces, coaxial y cable estructurado de 2, 4, 6 u 8 hilos.
- Compuesto de plástico.

| CÓDIGO | DESCRIPCIÓN |
|---------------|--|
| GLC-STRIP-001 | PELADORA/CORT. UTP/STP CABLE REDONDO O PLANO |

PELADORA AJUSTABLE



CARACTERÍSTICAS

- Cortador y pelador de cable.
- Para cables de 0.5 a 6 mm de diámetro.
- Compuesto de metal.

| CÓDIGO | DESCRIPCIÓN |
|---------------|--|
| GLC-STRIP-002 | PELADORA AJUSTABLE P/CABLES 0.5 A 6 MM DE DIÁMETRO |

PELADORA AUTO AJUSTABLE



CARACTERÍSTICAS

- Cortador y pelador de cable.
- Para cables de 4.5 a 25 mm de diámetro.
- Compuesto de metal.

| CÓDIGO | DESCRIPCIÓN |
|---------------|--|
| GLC-STRIP-003 | PELADORA AUTO AJUSTABLE P/CABLES 4.5 A 25 MM DE DIÁMETRO |

PELADORA DE FIBRA ÓPTICA



CARACTERÍSTICAS

- Pelador de cable de fibra óptica.
- Para cables de 250 micrones a 3 mm.
- Compuesto de metal.

| CÓDIGO | DESCRIPCIÓN |
|---------------|--|
| GLC-STRIP-004 | PELADORA DE FIBRA ÓPTICA 250 MICRONES A 3 MM |

HERRAMIENTAS | TESTER DE CABLE GLC

TESTER P/ UTP/STP RJ45/RJ11



CARACTERÍSTICAS

- Para UTP/STP, RJ45/RJ11.
- Ligero de uso diario.
- Corrobora el correcto funcionamiento de los pares.
- Utilizado para Cat. 5E y 6.

| CÓDIGO | DESCRIPCIÓN |
|----------------|-----------------------------|
| GLC-TESTER-001 | TESTER P/ UTP/STP RJ45/RJ11 |

TESTER Y LOCALIZADOR DE FALLAS



CARACTERÍSTICAS

- Para Cat. 5E/6/COAXIL.
- Localizador de fallas.
- Corrobora el correcto funcionamiento de los pares.
- Conector para coaxil y RJ45.
- Utiliza baterías AA.

| CÓDIGO | DESCRIPCIÓN |
|----------------|---|
| GLC-TESTER-002 | TESTER P/ CAT. 5E/6/COAXIL/ LOCALIZA FALLAS |

PATCH PANNEL LAN

PATCH PANNEL CATEGORÍA 5E GLC



| CÓDIGO | DESCRIPCIÓN |
|---------|--|
| CE-4012 | PATCH PANNEL 12 PUERTOS CAT. 5E P/ KRONE/110 RACKEABLE |
| CE-4027 | PATCH PANNEL 12 PUERTOS CAT. 5E P/ KRONE/110 P/PARED |
| CE-4025 | PATCH PANNEL 24 PUERTOS CAT. 5E P/ KRONE/110 |
| CE-4026 | PATCH PANNEL 48 PUERTOS CAT. 5E P/ KRONE/110 |

DESCRIPCIÓN

- El patch pannel de 19 pulgadas GLC es de fácil instalación, mantenimiento y puede ser utilizado con guía trasera del cable.
- La venta de la guía de cable es opcional.
- Permite una mejor sujeción de los cables.
- Las etiquetas transparentes que se colocan en el número de cada puerto del 1 al 24 pueden ser cubiertas con etiquetas de papel para personalizar la identificación del puerto.

CONSTRUCCIÓN

- Tipo de conector: RJ45 y LSA IDC+
- Unidad de altura: 1U.

CARACTERÍSTICAS GENERALES

Los paneles GLC son compatibles con las especificaciones Categoría 5E de la norma ISO / IEC 11801:2002.

INSTALACIÓN

- Se suministra con abrazaderas de tornillo y tuerca de fijación del kit.
- Terminación LSA+.
- Suministrado con etiquetas numéricas.
- Código de colores T568A/B.
- Se puede utilizar con todo tipo de cables UTP.

PATCH PANNEL CATEGORÍA 6 GLC



| ESPECIFICACIONES TÉCNICAS | |
|-------------------------------|---|
| Estándares | EIA-319-D / TIA-568-B.2 / ISO/IEC 11801 |
| Material de fabricación | Plástico UL-94 retardante de flama |
| Cable compatible | 22-26 AWG |
| Contactos | Cobre con baño de oro |
| Ciclos de inserción | Pines: 750 ciclos / IDC: 200 ciclos |
| Frecuencia de operación | Hasta 250 MHz |
| Aplicaciones | 100BASE-T / 1000BASE-T |
| Resistencia de aislamiento | 500 MΩ |
| Resistencia de contactos | 20 MΩ |
| Corriente nominal | 1.5 A |
| Resistencia en CD | ≤ 0.1 Ω |
| Tipo de conector | 110 IDC |
| Puertos | 24 puertos RJ-45 |
| Montaje | Rack 19" |
| Temperatura de operación | -5 °C a +60 °C |
| Temperatura de almacenamiento | -20 °C a +60 °C |

DESCRIPCIÓN

Diseñado para exceder las especificaciones de TIA/ EIA-568-C, proporciona un ancho de banda de más de 250 Mhz y son compatibles con rendimiento de 10 / 100 / 1000 Mbps. El Patch Pannel de alta densidad esta disponible en 24 puertos con un sistema de etiquetado en la parte delantera para una fácil identificación y en la parte posterior, según la norma T568A y T568B. Los Patch Pannel son fabricados con los mejores materiales para soportar el paso del tiempo. El terminado es rápido y fácil con los 4 pares 110 Type, compatible con la Impactadora estándar multi-par para reducir tiempo de instalación. El sistema de puertos proporciona flexibilidad y protección durante la instalación.

CARACTERÍSTICAS

- Utilizado en aplicaciones de alta densidad.
- Contacto de cobre para conectividad óptima
- Cumple con especificaciones de ANSI/TIA/EIA 568-C.
- Proporciona la terminación para cable en calibre 22-26AWG.
- Fabricados para resistir el fuego.
- Etiquetas para la identificación.
- Configuración según la norma T568A/B.
- Compatible con ponchadoras de alto impacto estándar.
- Flexible y fácil de instalar.

DISEÑO

- Código de colores en la norma T568.
- Housing RJ-45/11.
- Conector 110 IDC.

| CÓDIGO | DESCRIPCIÓN |
|---------|---|
| CE-4050 | PATCH PANNEL 24 PUERTOS CAT. 6 P/ KRONE/110 |
| CE-4051 | PATCH PANNEL 48 PUERTOS CAT. 6 P/ KRONE/110 |

PATCH CORD

PATCHCORD GLC CATEGORÍA 5E - 4 PARES



| CÓDIGO | DESCRIPCIÓN |
|---------|------------------------------|
| CE-4615 | PATCH CORD UTP CAT. 5E 0.6 M |
| CE-4616 | PATCH CORD UTP CAT. 5E 1.2 M |
| CE-4617 | PATCH CORD UTP CAT. 5E 1.8 M |
| CE-4618 | PATCH CORD UTP CAT. 5E 2,4 M |
| CE-4619 | PATCH CORD UTP CAT. 5E 5MTS |

DESCRIPCIÓN

Cordón de conectividad usado para el cableado horizontal para interligar las redes de voz datos e imagen con equipamientos de otras áreas de trabajo. Están testeados en la fábrica y exceden los requisitos de las normas ISO/IEC 11801 y ANSI/TIA/EIA- 568-B 2-1.

CONSTRUCCIÓN

Los Patchcord GLC están terminados en ambas extremidades con conectores modulares de 8 posiciones con una vaina de protección.

VENTAJAS

Facilidad en el mantenimiento y durabilidad. Garantía de instalación libre de fallas.

APLICACIONES

Los patchcords de GLC están destinados a aplicaciones de transmisión de datos en altas velocidades, inclusive: ethernet 100 Base TX, 1000 Base T, 1000, Base TX, token Ring, ATM 155 Mb/s AYM 622 Mb/s CDDI 100 Mb/s 100 Base VG, etc.

CARACTERÍSTICAS GENERALES

Está compuesto de cables flexibles UTP de 4 pares Cat. 5E con conductores multifilares y terminados con conectores de 8 posiciones en cada extremo.

PATCHCORD UTP CATEGORÍA 6 GLC



| CÓDIGO | DESCRIPCIÓN |
|---------|-----------------------------|
| CE-4200 | UTP CAT. 6 PATCH CORD 0.6 M |
| CE-4017 | UTP CAT. 6 PATCH CORD 1,2 M |
| CE-4019 | UTP CAT. 6 -PATH CORD 1.8 M |
| CE-4016 | UTP CAT. 6 -PATH CORD 2,4 M |

CARACTERÍSTICAS

- Protección moldeada en sus extremos para liberación de tensión.
- Mejor protección mecánica y un respeto mejorado por el radio de curvatura.
- Marcaje en cubierta exterior indicando Cat. 6 y tipo de cubierta.
- Cubierta PVC.
- Longitudes estándar de 0.6, 1.2, 1.8 y 2.4 metros.
- Construcción: 4 pares calibre 24 AWG, multifilar (7/32).
- Desempeño superior a los 250 Mhz
- Cumplen con las normas ISO/IEC 11801, EIA/TIA 568 B.2, EN 50173, UL y NMX-I-NYCE-248-2005.